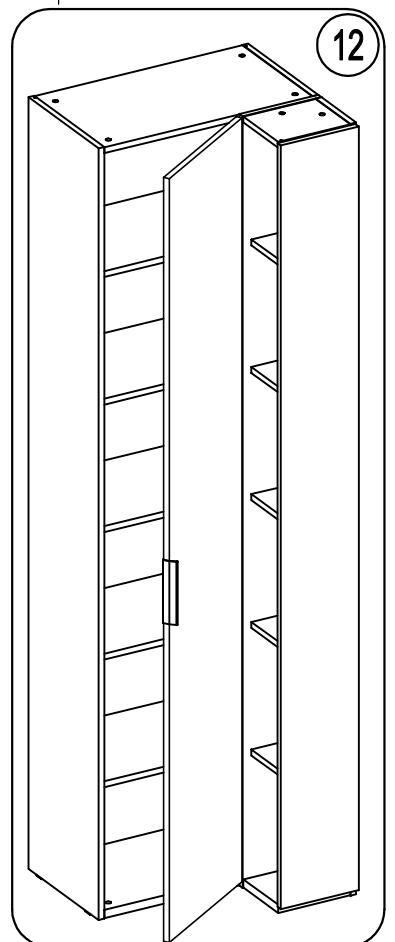
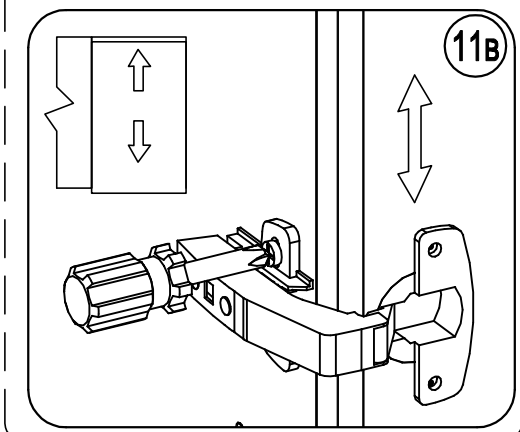
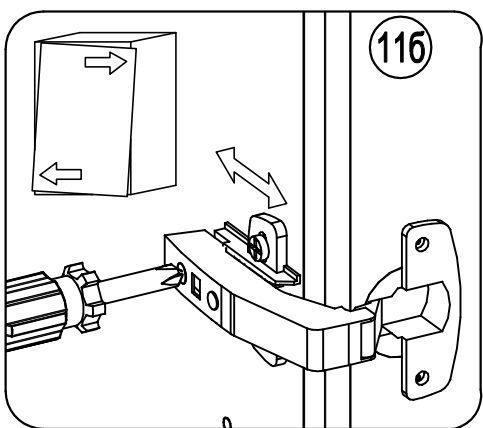
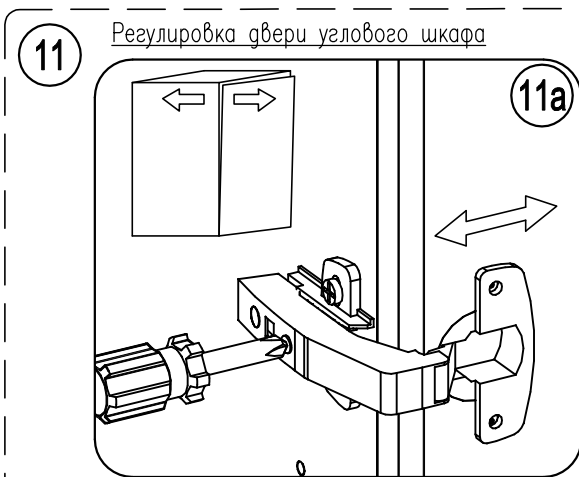


Окончательную сборку (установку полок, крепление шкафа к стене) – см. инструкцию из упаковки корпуса шкафа.



Ручки показаны условно, крепление ручек см. в инструкции по установке ручек